

Installation Instructions

I-Sheet Number 10356 Rev. C



Lund EZ Bracket™

For proper installation and best possible fit, please read all instructions BEFORE you begin. For technical assistance or to obtain missing parts, please call Customer Service at 1-800-241-7219.

Important Safety Information

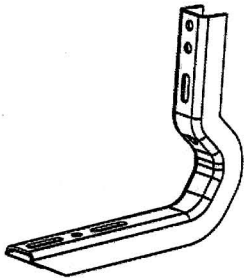
WARNING

- To be used with Lund branded products only.
- Do not stand on Lund running board or bracket while vehicle is in motion.
- Do not exceed 350lbs. weight on the Lund EZ bracket system.
- Do not use the Lund EZ bracket system as a jacking point for vehicle.
- Do not use Lund EZ bracket system or running boards to fasten cargo.
- Periodically check all components for tightness.

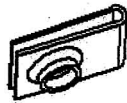
CAUTION

- Be sure to wear safety glasses while installing Lund EZ bracket system.
- When using power tools read and understand all operating instructions.

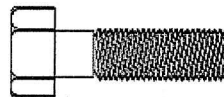
Contents



X4 kit # 300036
X6 kit # 300037
X6 kit # 300038



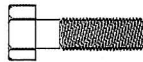
U-Nut
X6 kit # 300037-38
X4 kit # 300036



5/16"-18 x 1
X6 kit # 300037-38
X4 kit # 300036



Flat washer
X6 kit # 300037-38
X4 kit # 300036



1/4"-20 x 1
X6 kit # 300037-38
X4 kit # 300036



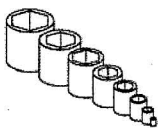
flat washer
X12 kit # 300037-38
X8 kit # 300036



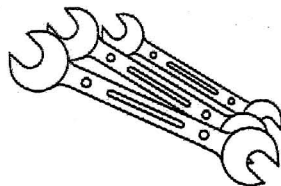
1/4"-20
X6 kit # 300037-38
X4 kit # 300036

Quantities noted are what is needed per kit. Extra fasteners may be provided.
Extra washers are provided for alignment and are only to be used if needed.

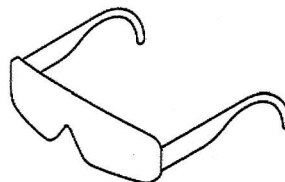
Tools Required



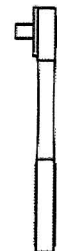
7/16" and 1/2" Socket



7/16 Wrench



Safety Glasses

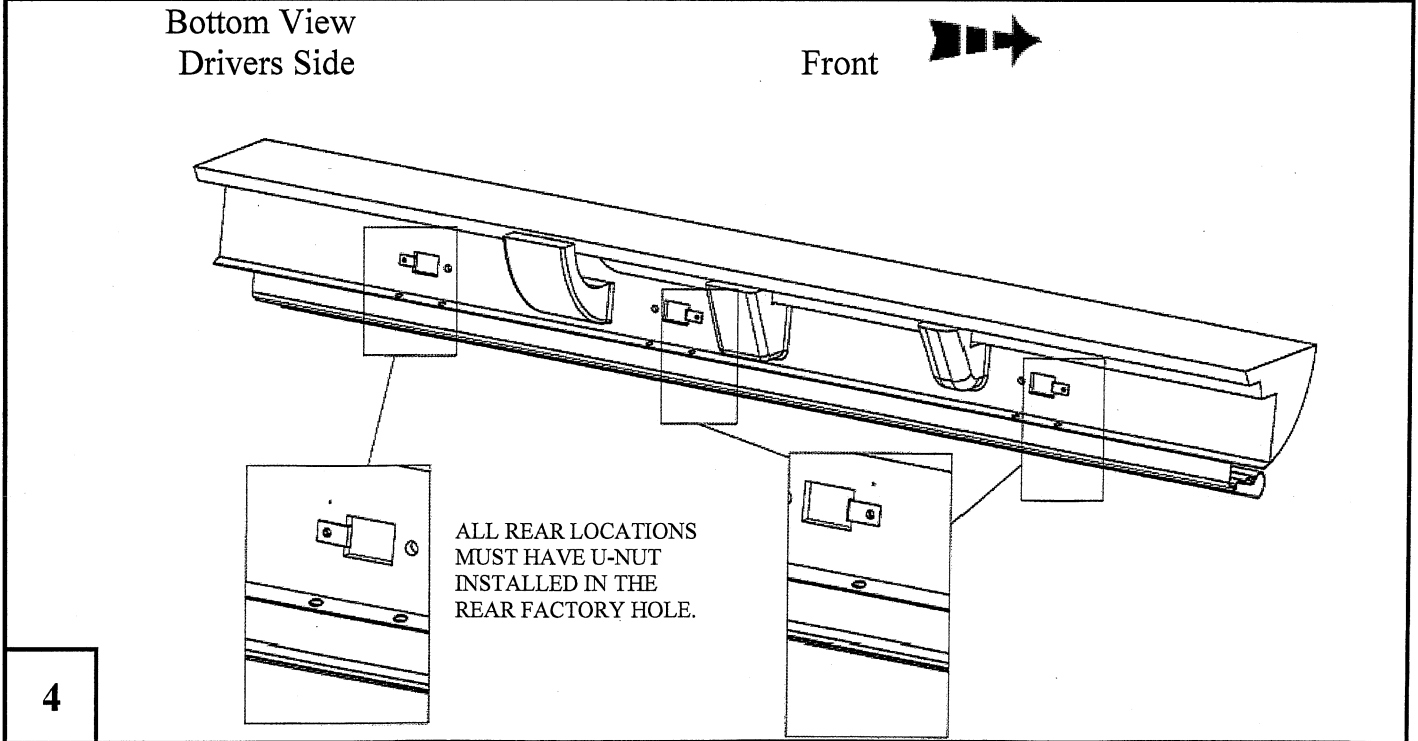
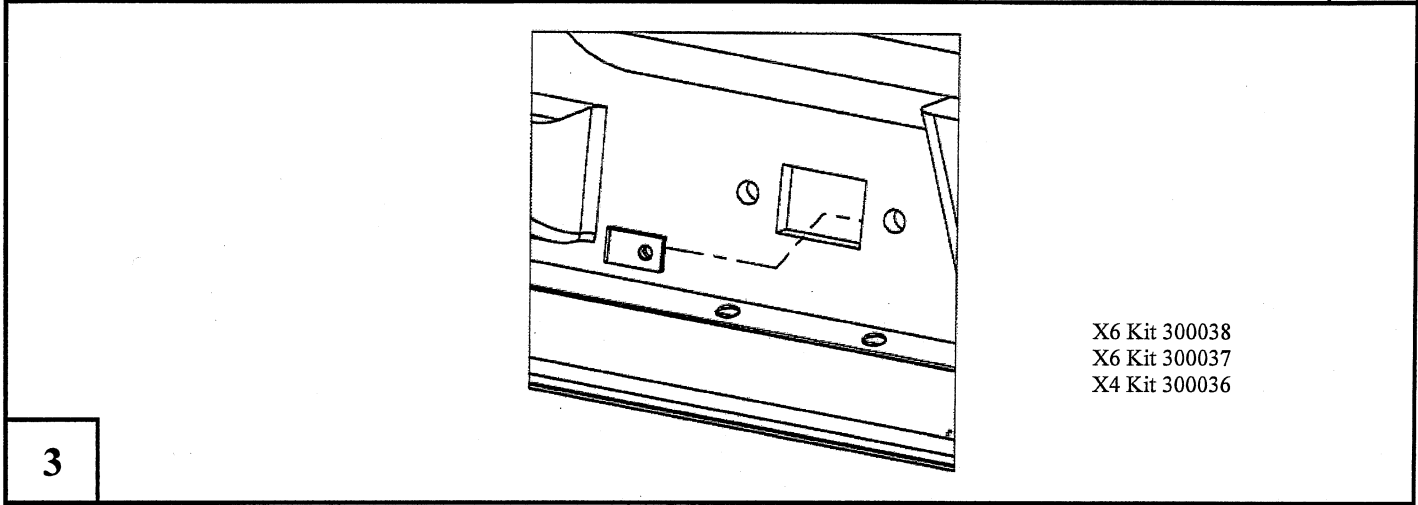
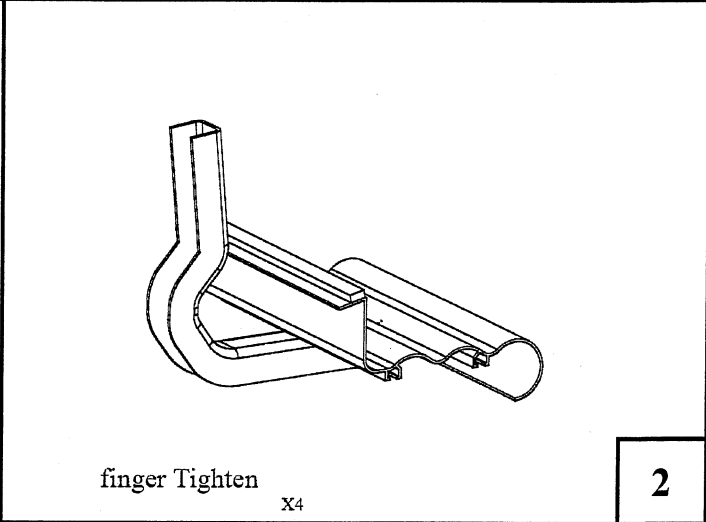
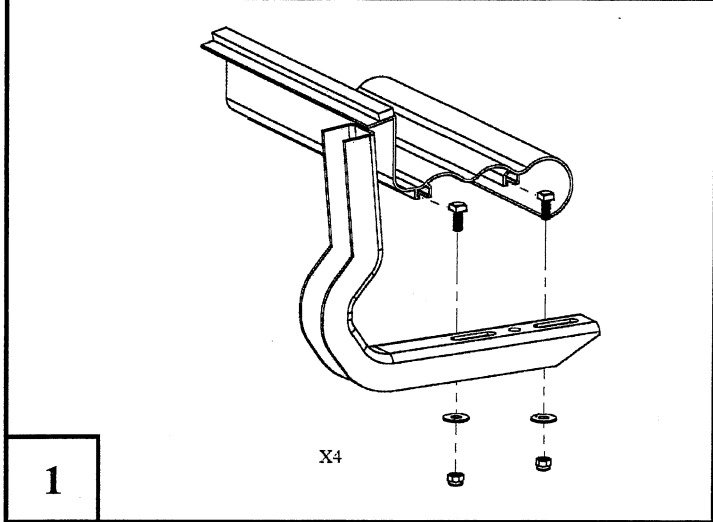


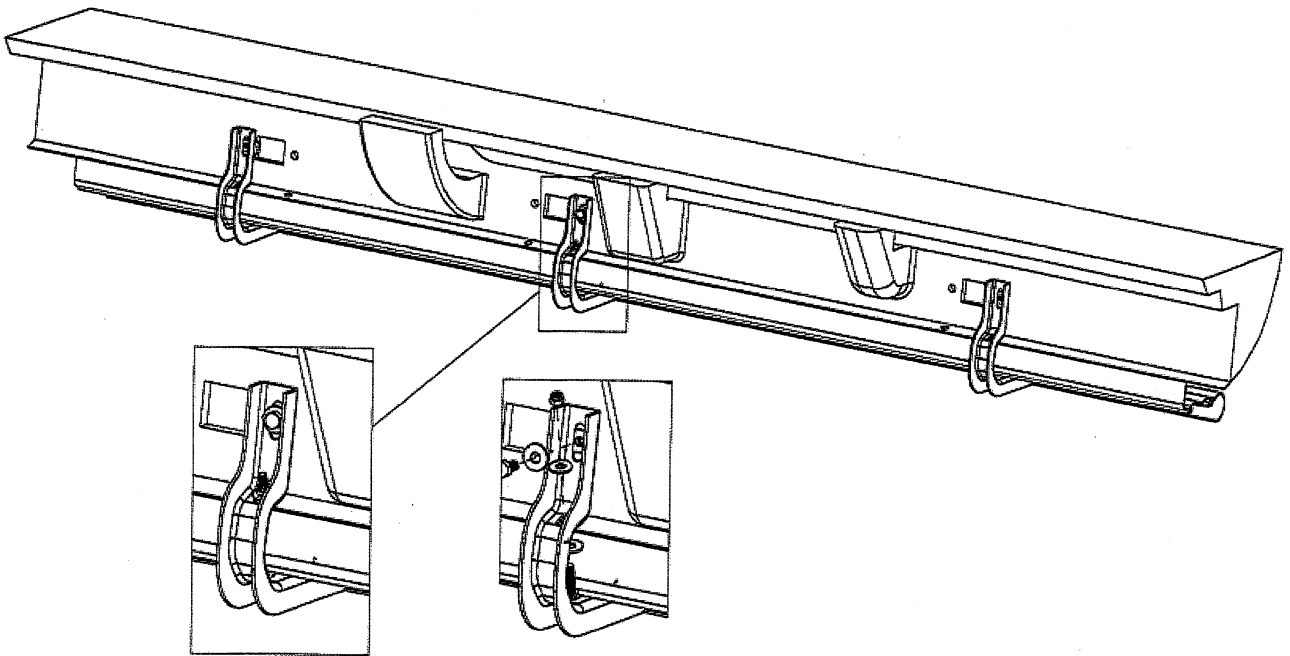
Ratchet



Level

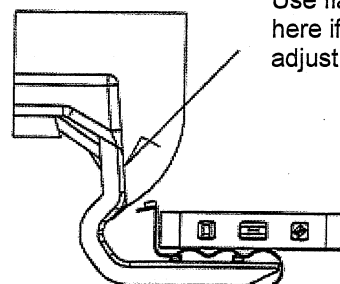
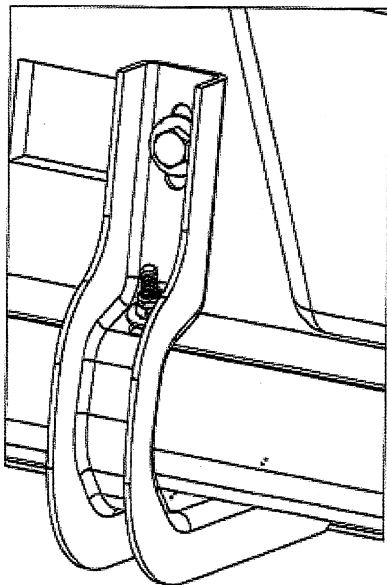
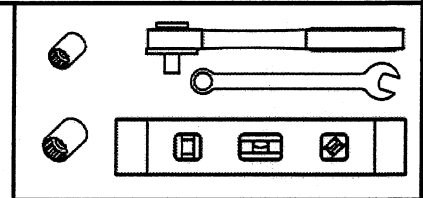
Installation Steps





X3 Kit 300038
X3 Kit 300037
X2 Kit 300036

5



Use flat washers here if needed to adjust bracket.

6

Congratulations!

You have purchased one of the many quality Lund branded products offered by Lund International, Inc. We take the utmost pride in our products and want you to enjoy years of satisfaction from your investment. We have made every effort to ensure that your product is top quality in terms of fit, durability, finish, and ease of installation.

LUND

Lund International

800-241-7219 • Visit us at lundinternational.com

© 2012 Lund International, Inc. All rights reserved.

Lund® and the Lund® logo are trademarks of Lund International, Inc.



Instrucciones de Instalación

I-Sheet Number 10356 Rev. C

LUND®

Lund EZ Bracket™

Para una instalación correcta y un mejor ajuste, lea las instrucciones ANTES de comenzar. Para obtener asistencia técnica o reclamar piezas faltantes, llame a Atención al cliente al 1-800-241-7219.

Información Importante De Seguridad

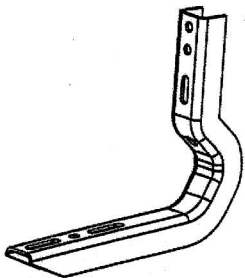
⚠️ ADVERTENCIA

- Utilizar sólo con productos de la marca Lund.
- No se pare sobre el estribo Lund ni sobre el soporte cuando el vehículo se encuentre en movimiento.
- No exceda el límite de peso de 159 Kg. sobre el sistema de soportes EZ de Lund.
- No utilice el gato en el área de los soportes EZ de Lund para levantar el vehículo.
- No utilice el sistema de soportes EZ de Lund ni los estribos para sujetar cargas.
- Revise con regularidad que los componentes se encuentren bien ajustados.

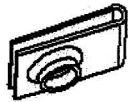
⚠️ PRECAUCIÓN

- Utilice lentes de seguridad cuando instale el sistema de soportes EZ de Lund.
- Antes de utilizar herramientas eléctricas lea las instrucciones de uso.

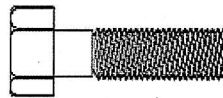
Contenido



X4 kit # 300036
X6 kit # 300037
X6 kit # 300038



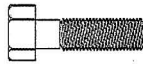
U-Nut
X6 kit # 300037-38
X4 kit # 300036



5/16"-18 x 1
X6 kit # 300037-38
X4 kit # 300036



Flat washer
X6 kit # 300037-38
X4 kit # 300036



1/4"-20 x 1
X6 kit # 300037-38
X4 kit # 300036



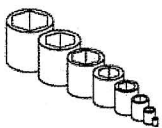
flat washer
X12 kit # 300037-38
X8 kit # 300036



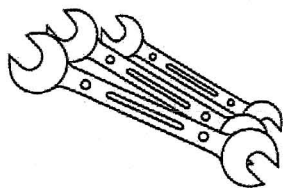
1/4"-20
X6 kit # 300037-38
X4 kit # 300036

Los Quantites notados son lo que es necesario por equipo. Los sujetadores suplementarios pueden ser proporcionados. Las arandelas suplementarias son aseguradas aligment y son sólo tbe usadas de ser necesario.

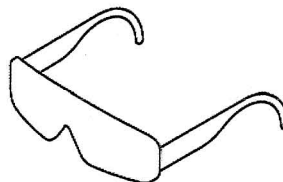
Herramientas Necesarias



Zócalo de 7/16" y 1/2"



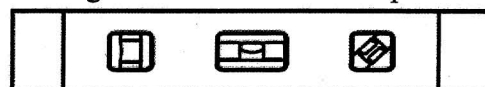
Llave 7/16



Gafas de seguridad

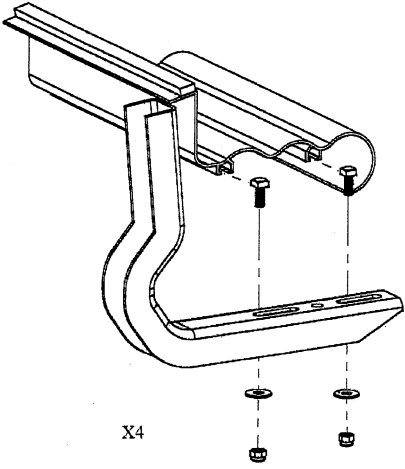
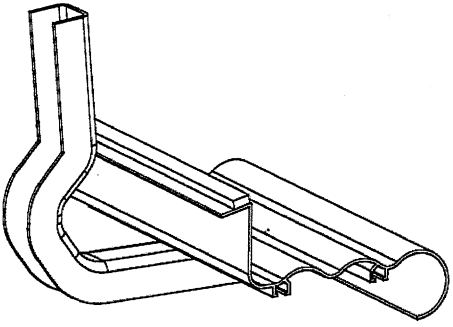


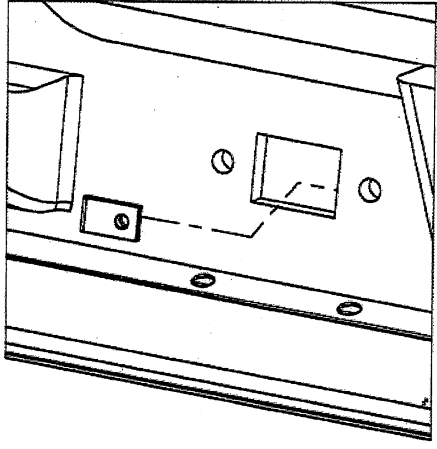
Trinquete


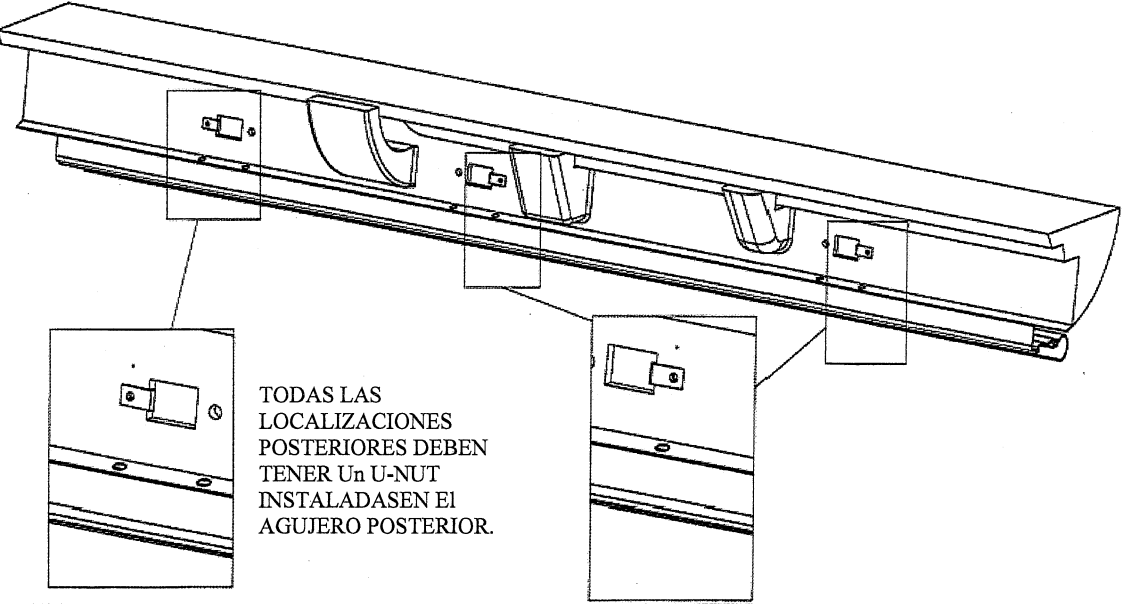


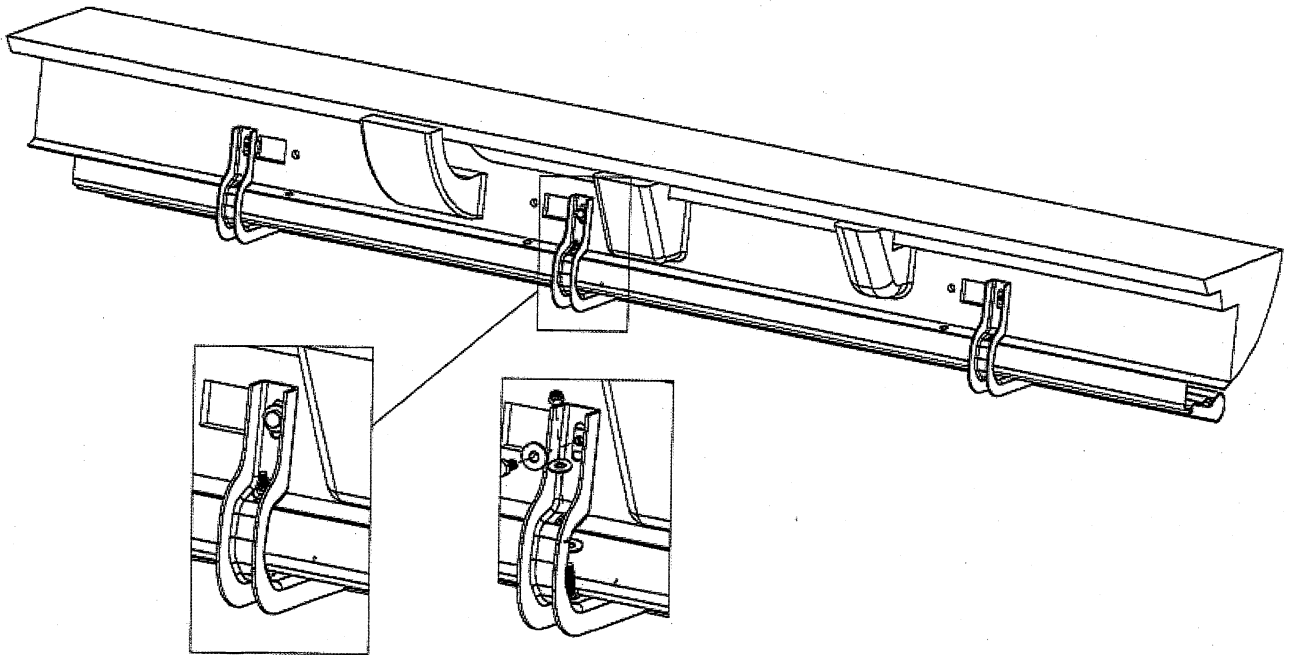
llana

Pasos de la Instalacion

| | |
|---|---|
|  <p>X4</p> |  <p>Apriete Con Los Dedos</p> <p>X4</p> |
| <p>1</p> | <p>2</p> |

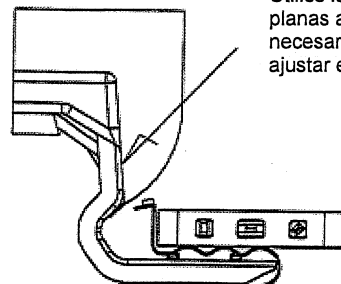
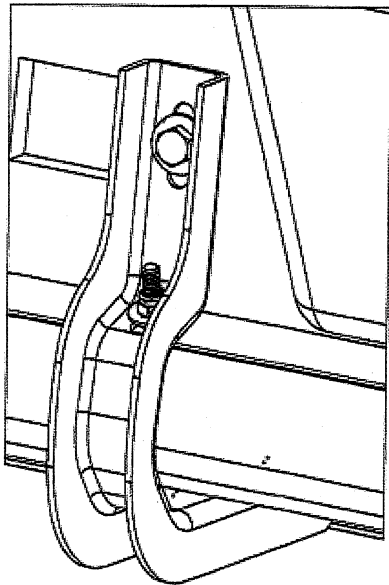
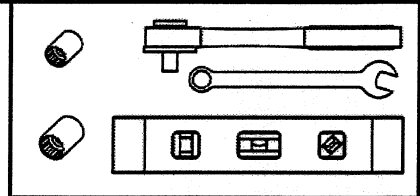
| | |
|--|--|
|  <p>X6 Kit 300038 X6 Kit 300037 X4 Kit 300036</p> | |
| <p>3</p> | |

| |
|--|
| <p>Visión Inferior Lado De los Conductores</p> <p>Frente </p>  <p>TODAS LAS LOCALIZACIONES POSTERIORES DEBEN TENER Un U-NUT INSTALADASEN EL AGUJERO POSTERIOR.</p> |
| <p>4</p> |



X3 Kit 300038
X3 Kit 300037
X2 Kit 300036

5



Utilice las arandelas planas aquí si es necesario para ajustar el soporte

6

Felicitaciones!

Ha comprado uno de los tantos productos de calidad que ofrece Lund International. Nos enorgullecemos enormemente por nuestros productos y queremos que disfrute durante años de su inversión. Nos hemos esforzado para asegurarnos de que su producto sea de la mejor calidad en términos de ajuste, durabilidad, acabado y facilidad de instalación.

LUND®

Lund International

800-241-7219 • Visite nuestro sitio Web: lundinternational.com

© 2012 Lund International, Inc. Todos los derechos reservados.

Lund® y el logo de Lund® son marcas registradas de Lund International, Inc.



Installation Instructions

I-Sheet Number 10356 Rev. C



Lund EZ Bracket™

Pour obtenir une installation correcte et le meilleur ajustement possible, lire toutes les instructions AVANT de commencer. Pour toute assistance technique ou l'obtention de pièces manquantes, contacter le service après-vente au 1-800-241-7219.

L'Information Importante De Sûreté

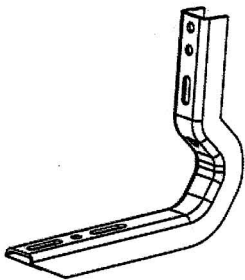
⚠ ATTENTION

- À utiliser exclusivement avec les produits de marque Lund.
- Ne pas se tenir debout sur le support ou le marchepied Lund pendant que le véhicule est en mouvement.
- Le support EZ de Lund a une capacité maximale de 350 lb.
- Ne pas utiliser le support EZ de Lund comme point de levage du véhicule.
- Ne pas utiliser les marchepieds ou supports EZ de Lund pour arrimer une charge.

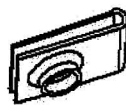
⚠ AVERTISSEMENTS

- Vérifier régulièrement que tous les composants sont bien serrés.
- Toujours porter des lunettes de sécurité pour installer le support EZ de Lund.
- Avant de se servir d'outils électriques, lire attentivement toutes les consignes d'utilisation.

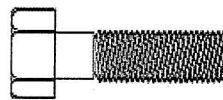
Contenus



X4 kit # 300036
X6 kit # 300037
X6 kit # 300038



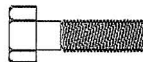
U-Nut
X6 kit # 300037-38
X4 kit # 300036



5/16"-18x 1
X6 kit # 300037-38
X4 kit # 300036



Flat washer
X6 kit # 300037-38
X4 kit # 300036



1/4"-20 x 1
X6 kit # 300037-38
X4 kit # 300036



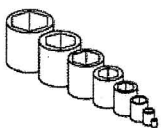
flat washer
X12 kit # 300037-38
X8 kit # 300036



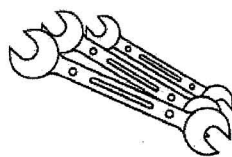
1/4"-20
X6 kit # 300037-38
X4 kit # 300036

Quantités notés sont ce qui est nécessaire par kit. Les fermetures supplémentaires peuvent être fournies. Les machines à laver supplémentaires sont prévues alignement et sont seulement être utilisées si besoin il y a.

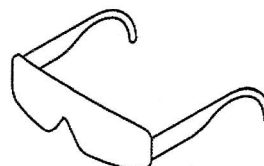
Outillage Requis



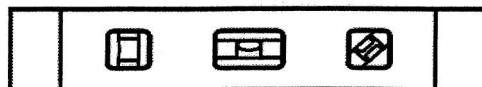
Douille de 7/16" et 1/2"



Clé 7/16

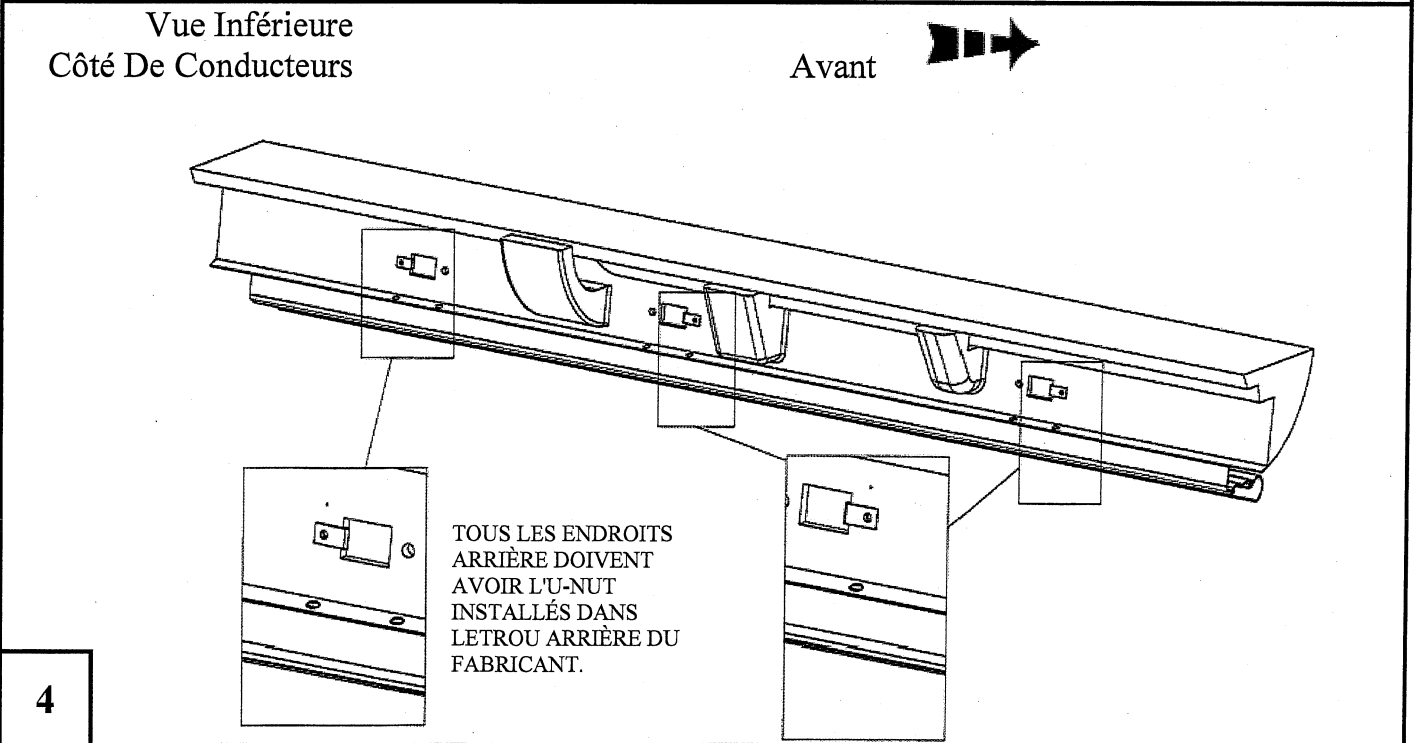
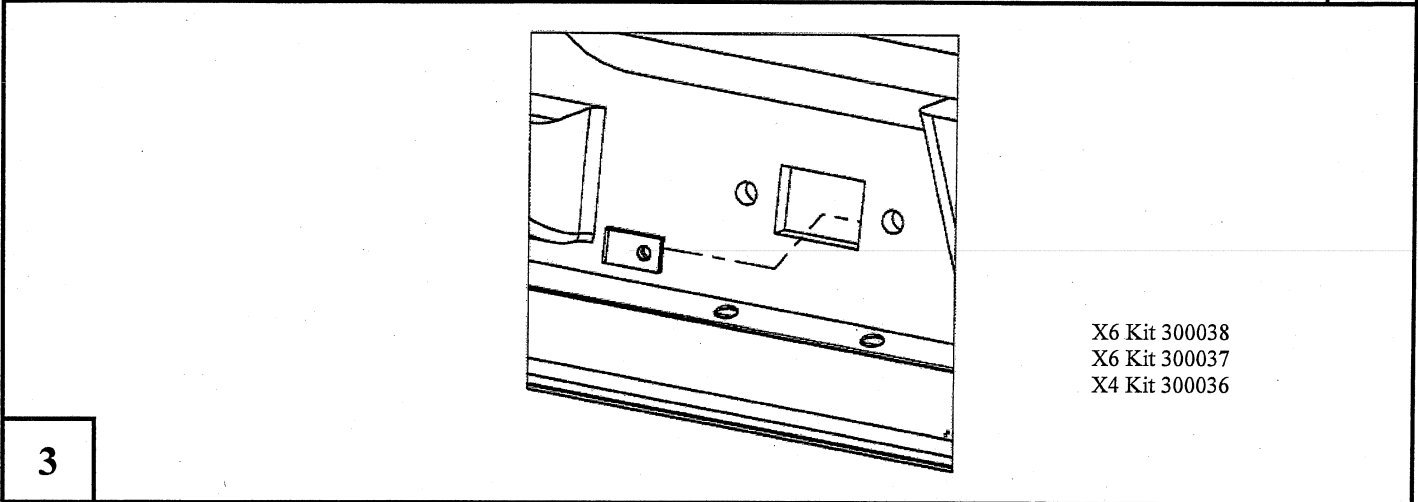
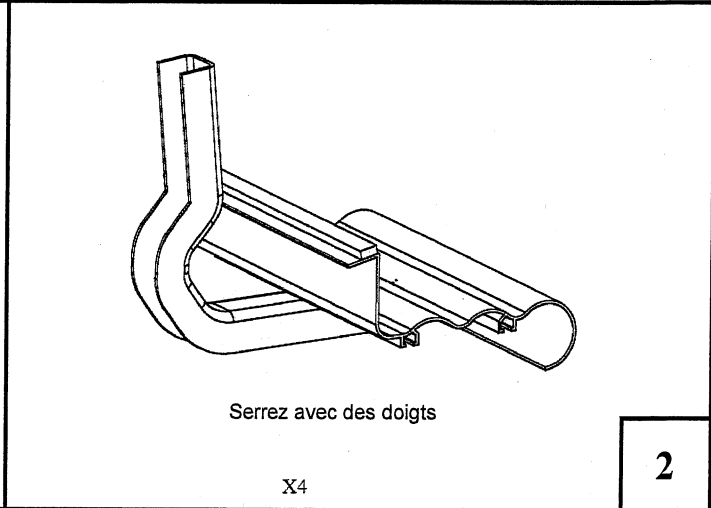
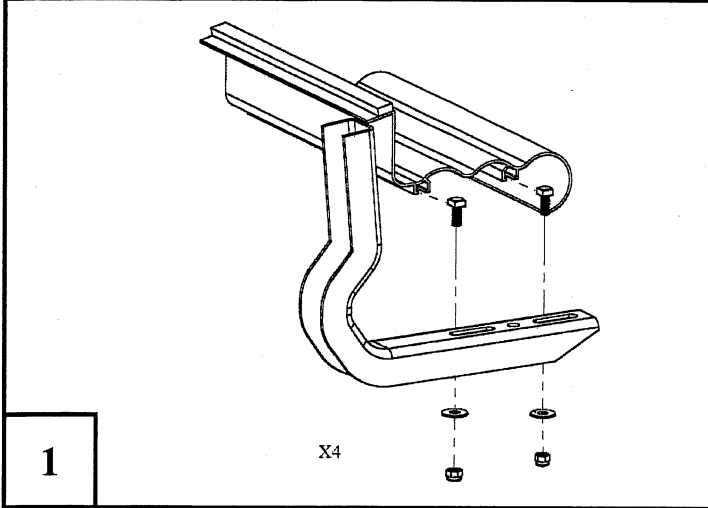


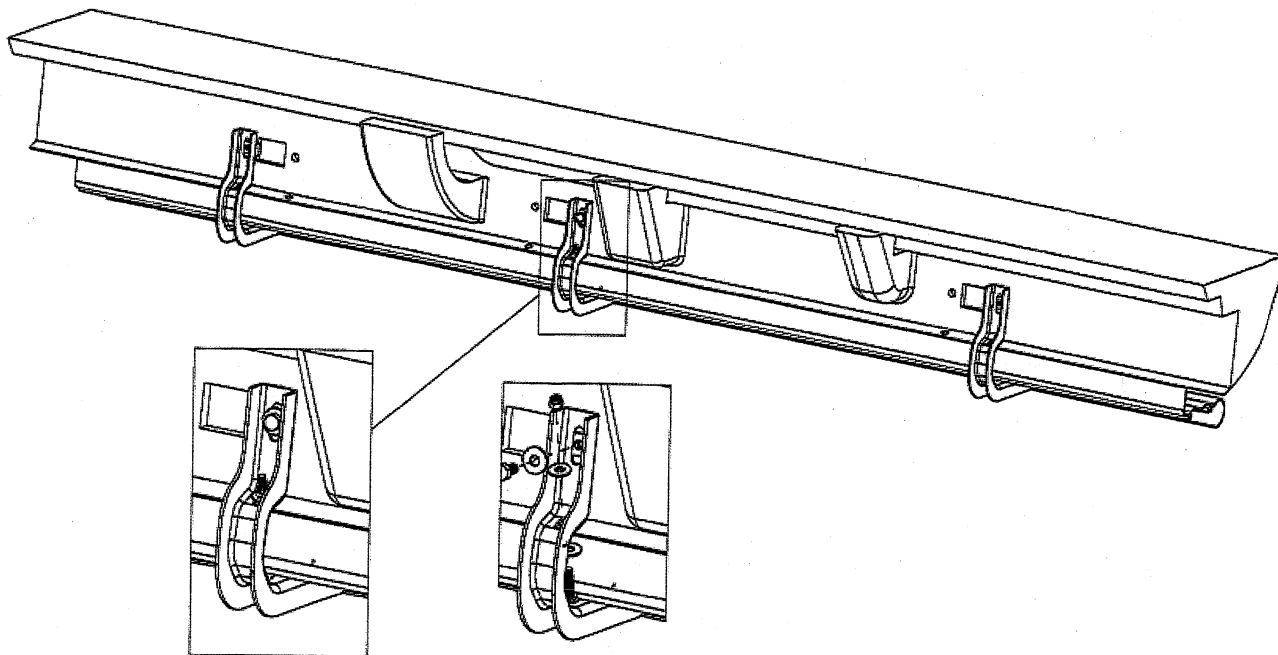
Lunettes de sûreté



Rachet

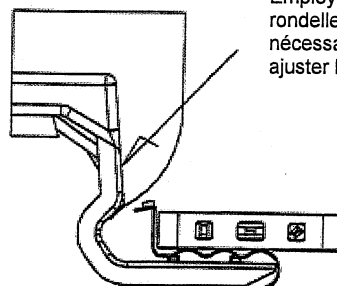
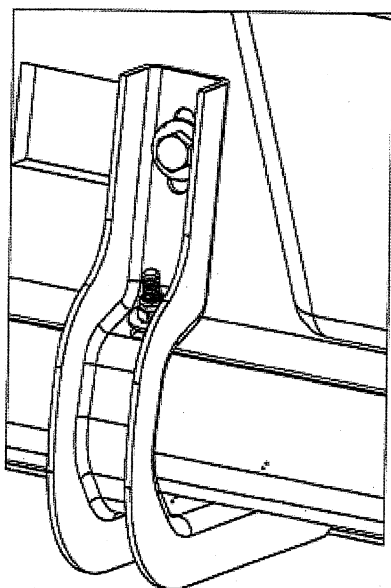
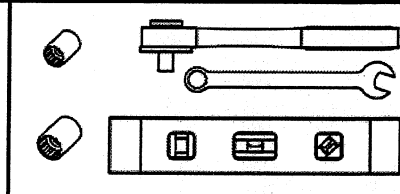
Étapes d'installation





5

X3 Kit 300038
 X3 Kit 300037
 X2 Kit 300036



Employez les
 rondelles plates ici si
 nécessaire pour
 ajuster la support

6

Vous avez acheté l'un des nombreux produits de qualité offerts par Lund International. Nous sommes extrêmement fiers de nos produits et souhaitons que vous tiriez des années de satisfaction de votre investissement. Nous avons pris toutes les mesures nécessaires pour assurer que ce produit est d'une qualité supérieure en ce qui concerne l'ajustement, la durabilité, la finition et la facilité d'installation.

LUND®

Lund International

800-241-7219 • Visitez notre site lundinternational.com

© 2012 Lund International, Inc. Tous droits réservés.

Lund® et le logo Lund® sont des marques déposées de Lund International, Inc.

