

INSTRUCCIONES DE INSTALACIÓN

4430 (B - PS) SIDE BAR TOYOTA TACOMA DOUBLE CAB. 73.5" BED 05 - 13

LISTA DE PARTES:

(1) KIT TORNILLOS PARA 37187

CANTIDAD:

| | |
|---|---|
| P01 (1) Juego de estribos. Conductor & Pasajero. | que incluye: T01 (4) Tornillos cab. Hex. 1/2 x 2" T02 (8) Rondanas de 1/2" T03 (4) Rondanas de presión de 1/2" |
| P02 (1) Juego de bracket delanteros. Conductor & Pasajero. | T04 (4) Tuercas de seg. 1/2" |
| P03 (2) Bracket traseros. Conductor & Pasajero. | T05 (2) Tornillos cab. Hex. 1/2 x 3" |
| P05 (2) Soleras de fijación. Conductor & Pasajero. | |

HERRAMIENTA REQUERIDA:

| | | |
|------------|-------------|-----------|
| Dado 3/4" | Matraca | Extensión |
| Llave 3/4" | Llave 13 mm | |

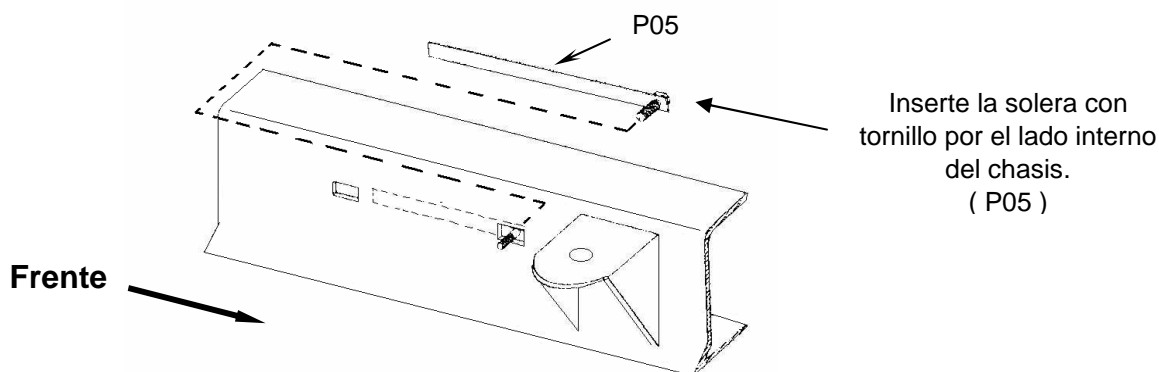
Instrucciones:

Tiempo aprox. de instalación: 35 min.

1. Lea y comprenda perfectamente las instrucciones antes de comenzar la instalación.
2. Identifique el lado correcto del estribo antes de la instalación, el lado con **doblez a 90°** es en la parte trasera del vehículo.
3. Instale las soleras de fijación como se muestra en la **figura 1**.
5. Instale y atornille los bracket delanteros y traseros como se muestra en la **figura 2**. **No apriete aún. NOTA: Si es necesario, para tener acceso a la base de montaje delantera mas fácilmente, afloje la línea del freno y retírela de la abrazadera de plástico. Vuelva a instalar cuando los estribos estén en su lugar y bien sujetos.**
6. Fije el estribo al bracket delantero y trasero como se muestra en las **figuras 2**. **No apriete aún.**
7. Haga cualquier ajuste final a la alineación del estribo en el vehículo y apriete toda la tornillería. Repita para el lado contrario.
8. Recuerde revisar y reapretar la tornillería periódicamente.

Diagrama de Ensamble:

Figura 1



Para todos los modelos en la parte delantera, de cada lado

Recomendaciones de cuidado y mantenimiento:

Diseño:

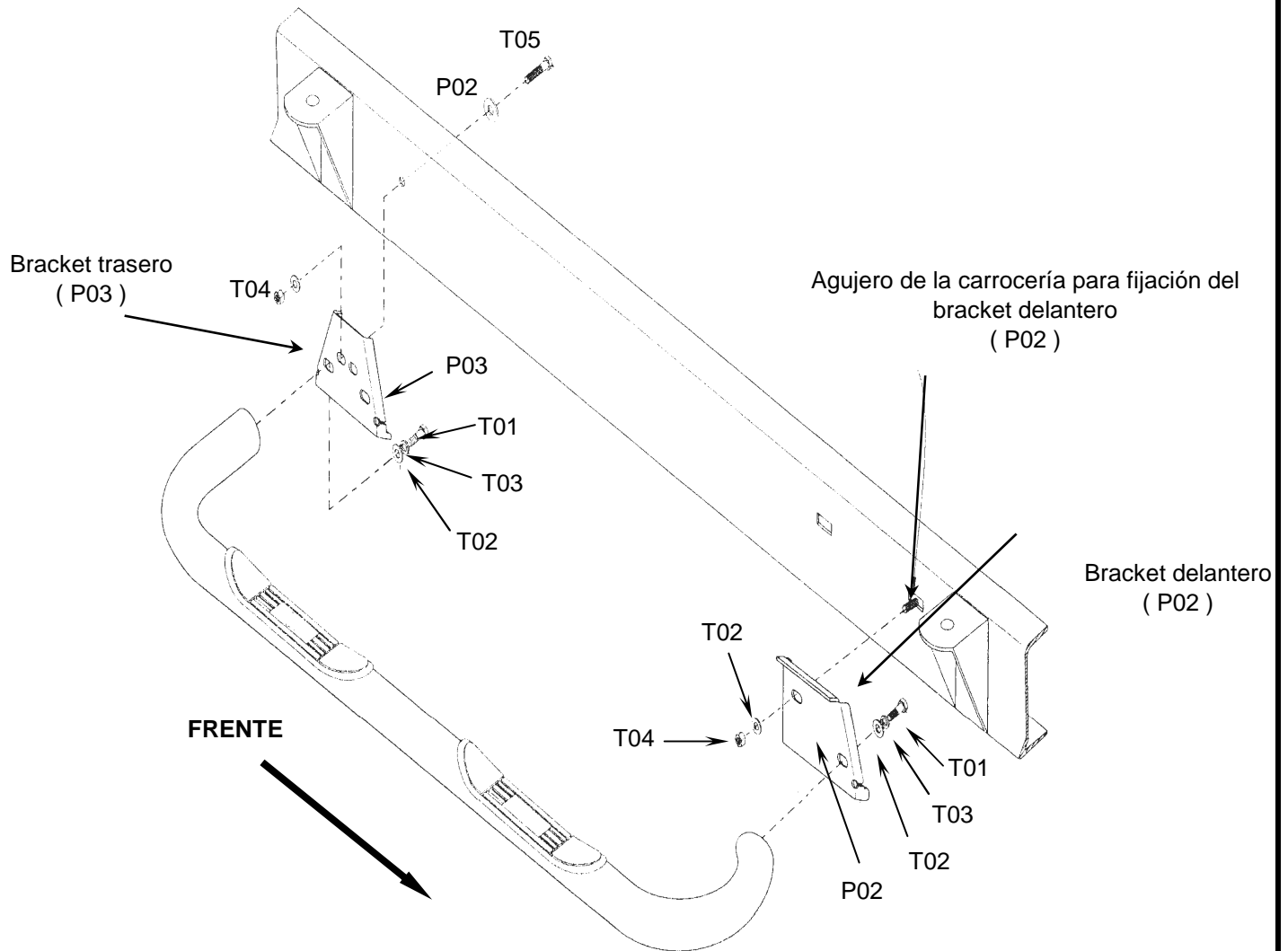
Calidad:

Para proteger el acabado de este producto, manténgalo limpio para evitar la corrosión y no utilice ceras abrasivas.

INSTRUCCIONES DE INSTALACIÓN

4430 (B - PS) SIDE BAR

FIGURE 2



Recomendaciones de cuidado y mantenimiento:

Para proteger el acabado de este producto, manténgalo limpio para evitar la corrosión y no utilice ceras abrasivas.

Diseño:

Calidad:

Revisado 11/03/2009