

# Installation Instructions

I - Sheet Number BF111 Rev.A



## Bugflector® - Bugflector II® - Carflector® - Chrome Hood Shield™

For proper installation and best possible fit, please read all instructions BEFORE you begin.  
For technical assistance or to obtain missing parts, please call Customer Relations at 1-800-241-7219.

### Important Safety Information



- CAUTION - Before driving, ensure that the hood shield is properly anchored to vehicle.
- Do not use automatic "brush-style" car washes.
- Do not use cleaning solvents of any kind.
- Periodically check all components for tightness.

### Contents **NOTE:** Actual product may vary from illustration.



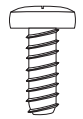
Hood Shield



Bump On  
x4



Plastic Washer  
x6



Screw  
x6

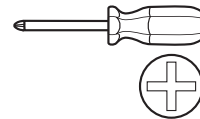
### Tools Required



Car Wash Supplies



Clean Towel



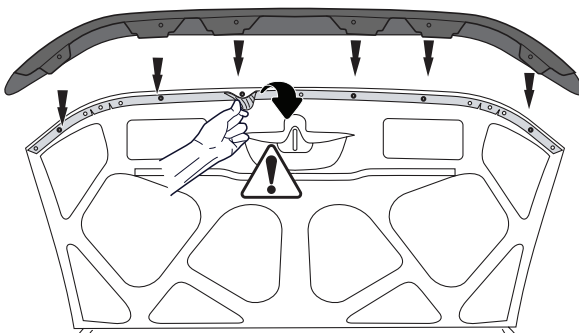
Appropriate hand tools

### Preparation Before Painting / Installation

- A trial fit is recommended to ensure proper positioning and fit.
- Check fit of parts before painting as we will not accept the return of modified or painted parts.
- Wash your vehicle's hood to remove any debris and/or dirt.
- Dry the hood with a clean towel.
- Do NOT install hood shield if vehicle does NOT have a factory installed hood seal / gasket.

### Installation Steps **NOTE:** Actual application may vary slightly from illustrations.

Remove (6) plastic seal retaining fasteners that align with the pre-drilled holes in the hood shield. Next, carefully separate the hood seal / gasket from the areas of the hood that align with the hood shield flange.

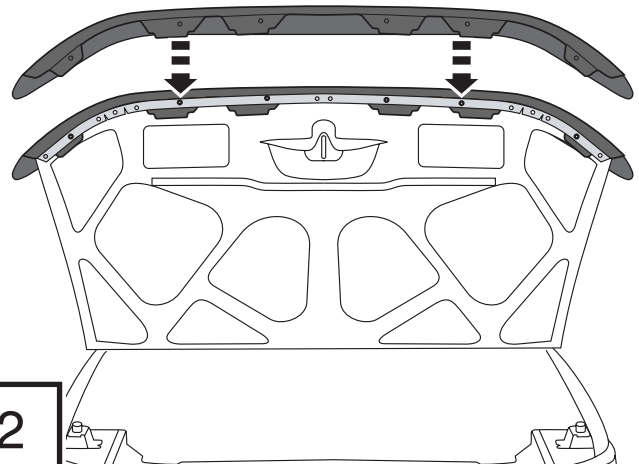


1



**NOTE:** Exercise extreme caution not to tear or damage the hood seal / gasket when separating from hood.

Reposition the hood shield with the tabs sliding between the hood and rubber seal and align with holes.



2

# Installation Steps

**NOTE:** Actual application may vary slightly from illustrations.

3

Install (6) screws with washers.

hood shield  
hood  
seal  
washer  
screw

4

Tighten all (6) screws until snug to secure hood shield to hood.

**NOTE: DO NOT OVER TIGHTEN**

5

Turn both of the hood bumpers counter clockwise 1 1/2 turns.

6

Close Hood.

7

Apply bump ons to surface of hood

## Care and Cleaning

- Wash only with mild soap & dry with a clean cloth.

## Congratulations!

You have purchased one of the many quality Auto Ventshade™ branded products offered by Lund International, Inc. We take the utmost pride in our products and want you to enjoy years of satisfaction from your investment. We have made every effort to ensure that your product is top quality in terms of fit, durability, finish and ease of installation.



Lund International

800-241-7219 • Visit us at [lundinternational.com](http://lundinternational.com)

© 2014 Lund International, Inc. All rights reserved.

Auto Ventshade™, the Auto Ventshade™ logo and the AVS™ logo are trademarks of Lund International, Inc.





## Bugflector® - Bugflector II® - Carflector® - Chrome Hood Shield™

Pour obtenir une installation correcte et le meilleur ajustement possible, lire toutes les instructions AVANT de commencer.  
Pour toute assistance technique ou obtention de pièces manquantes, appeler le service des relations avec la clientèle au 1-800-241-7219.

### Informations importantes concernant la sécurité



- ATTENTION – Avant de conduire, s'assurer que le pare-insectes est solidement assujéti sur le véhicule.
- Ne pas utiliser les stations de lavage de voitures à brosses.
- Ne pas utiliser de solvants.
- Vérifier régulièrement le serrage des composants.

### Contenu REMARQUE : Le produit peut être différent de celui représenté sur l'illustration.



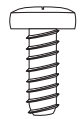
Pare-insectes



Butoirs (4)



Rondelles en  
plastique (6)

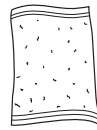


Vis (6)

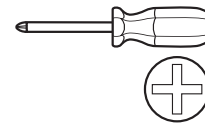
### Outils nécessaires



Fournitures pour lavage de voiture



Serviette propre



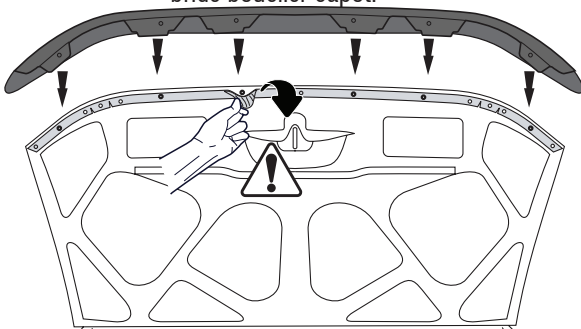
Outils à main appropriés

### Préparation pour la peinture/l'installation

- Il est recommandé de procéder à un essai pour s'assurer que le positionnement et l'ajustement sont corrects.
- Vérifier l'ajustement des pièces avant peinture, car nous n'acceptons pas le retour de pièces modifiées ou peintes.
- Laver le capot du véhicule pour éliminer toute poussière et tous débris.
- Sécher le capot avec une serviette propre.
- Ne pas installer le Pare-insectes si le véhicule n'a pas d'usine installée capot avant du joint / garniture.

### Étapes d'installation REMARQUE : La méthode d'application peut être légèrement différente de celle représentée par les illustrations.

Retirer les (6) fixations du joint en caoutchouc alignées sur les trous pré-percés du pare-insecte. Ensuite, séparer soigneusement le joint capot / joint des zones de la hotte qui s'alignent avec la bride bouclier capot.

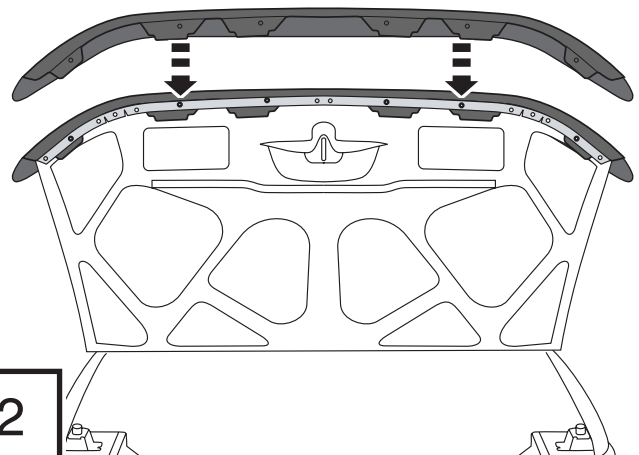


1



REMARQUE: Faites preuve de prudence extrême à ne pas déchirer ou endommager le capot d'étanchéité / joint lors de la séparation du capot.

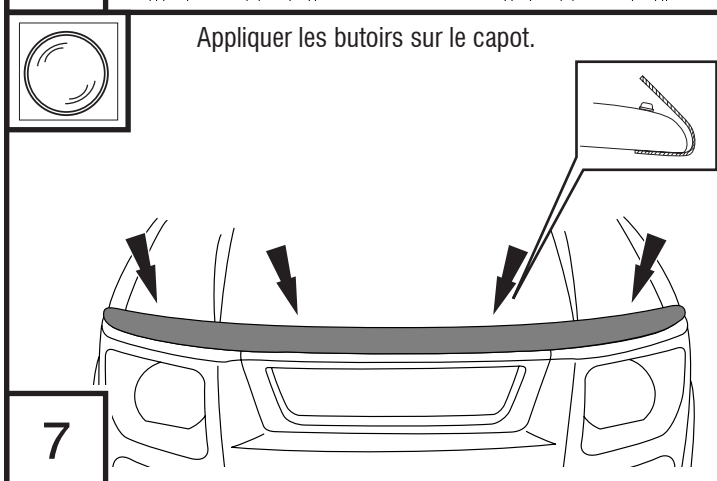
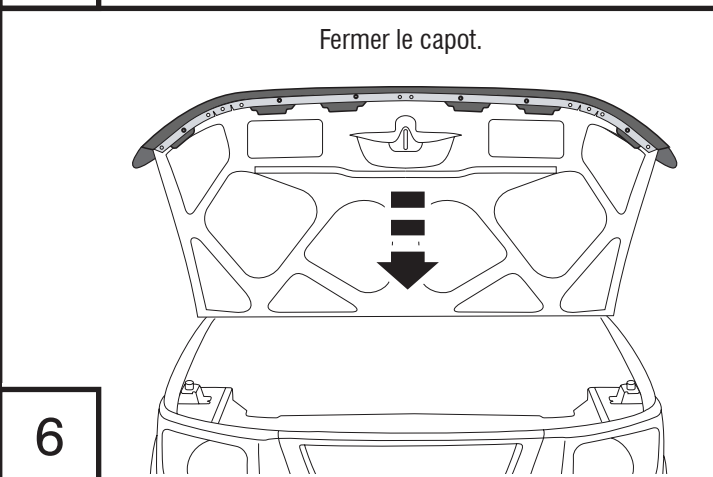
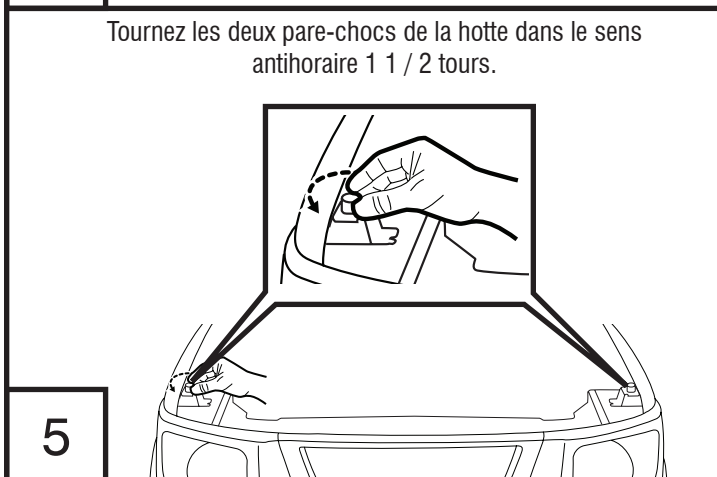
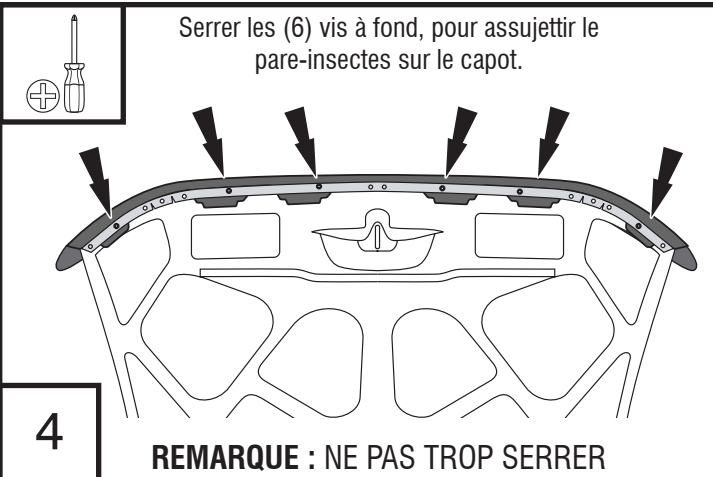
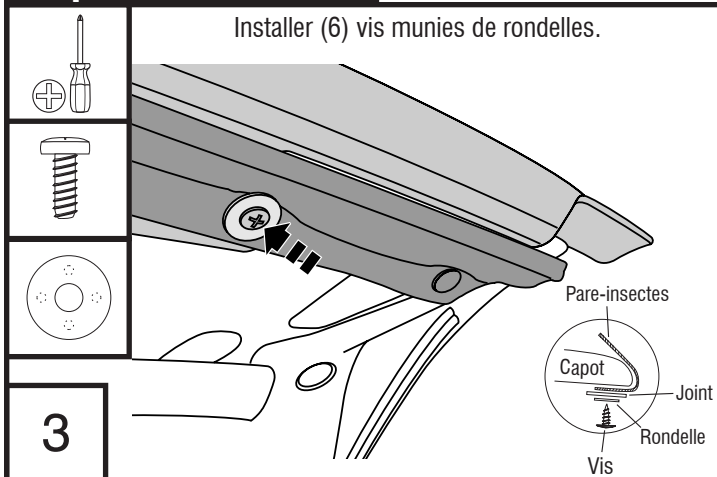
Remettre le pare-insectes en place, avec les languettes glissées entre le capot et le joint en caoutchouc et l'aligner sur les trous.



2

## Étapes d'installation

REMARQUE : La méthode d'application peut être légèrement différente de celle représentée par les illustrations.



## Entretien et nettoyage

- Laver exclusivement avec de l'eau savonneuse et sécher avec un chiffon propre.

## Félicitations !

Vous avez acheté l'un des nombreux produits de qualité Auto Ventshade™ fabriqués par Lund International, Inc. Nous sommes extrêmement fiers de nos produits et souhaitons que vous tiriez des années de satisfaction de votre investissement. Nous avons pris toutes les mesures nécessaires pour assurer que ce produit est d'une qualité supérieure en ce qui concerne l'ajustement, la durabilité, la finition et la facilité d'installation.



Lund International

800-241-7219 • Visitez notre site [lundinternational.com](http://lundinternational.com)

© 2014 Lund International, Inc. Tous droits réservés.



Auto Ventshade™, le logo Auto Ventshade™ et le logo AVS™ sont des marques déposées de Lund International, Inc.



# Instrucciones de instalación

I - Hoja informativa N° BF111 Rev. A



**Bugflector® - Bugflector II® - Carflector® - Chrome Hood Shield™**

Para una instalación adecuada y el mejor ajuste posible, lea todas las instrucciones ANTES de comenzar. Si desea recibir asistencia técnica u obtener piezas faltantes, llame al Servicio al cliente al 1-800-241-7219.

## Información importante de seguridad



- PRECAUCIÓN - Antes de conducir, asegúrese de que la cubierta para capó esté correctamente anclada al vehículo.
- No utilice servicios automáticos de limpieza de vehículos que utilicen cepillos.
- No utilice limpiadores al solvente de ningún tipo.
- Compruebe periódicamente que todos los componentes estén ajustados.

## Contenido

**AVISO:** El producto real puede variar con respecto a las ilustraciones.



Cubierta para capó



Soporte x 4



Arandela de plástico x6



Tornillo x 6

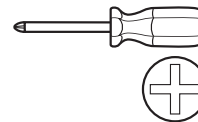
## Herramientas necesarias



Equipo de limpieza de vehículos



Toalla limpia



Herramientas manuales adecuadas

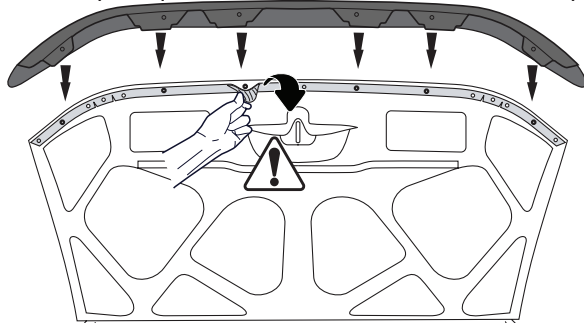
## Preparación antes de pintar o instalar

- Se recomienda realizar un ajuste de prueba para asegurar el posicionamiento y ajuste correctos.
- Compruebe que las piezas se ajusten correctamente antes de pintarlas, ya que no aceptaremos la devolución de piezas modificadas o pintadas.
- Lave el capó del vehículo para quitar los desechos y la suciedad.
- Seque el capó con una toalla limpia.
- NO instalar Cubierta para capó si el vehículo NO tiene instalado de fábrica frente cubierta de sello / junta.

## Pasos de instalación

**NOTA:** El uso real puede variar levemente de ilustraciones.

Quite (6) juntas de retención de goma que se alinean con los orificios realizados previamente en la cubierta para capó. A continuación, separar con cuidado el sello capucha / junta de las áreas de la campana que se alinean con la brida del escudo capó.

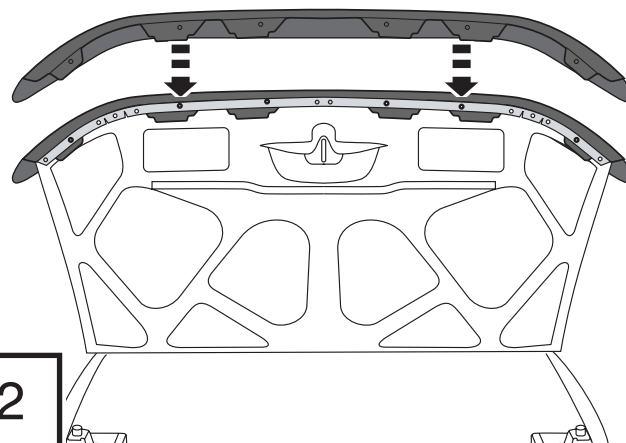


1



**NOTA:** Tenga precaución extrema de no romper o dañar la cubierta de sello / junta al separarse de la capucha.

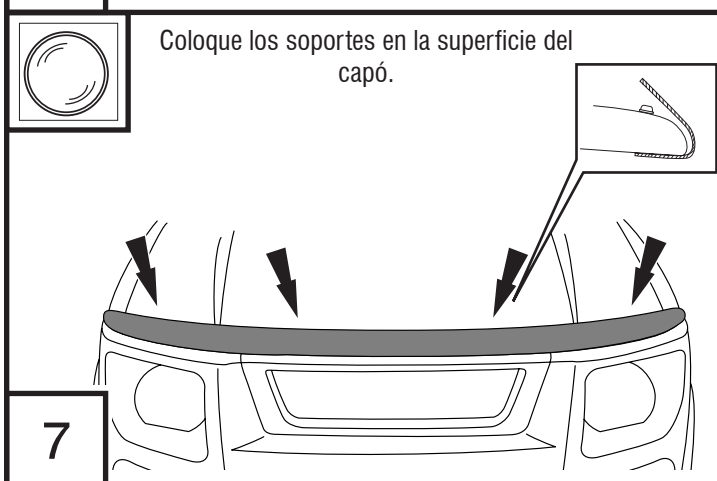
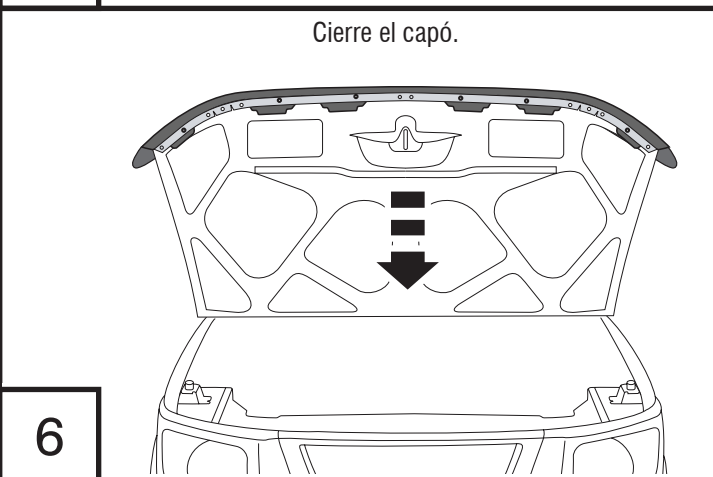
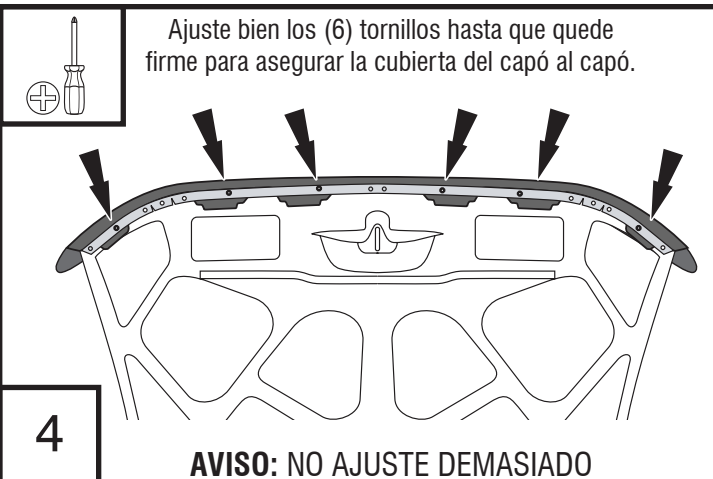
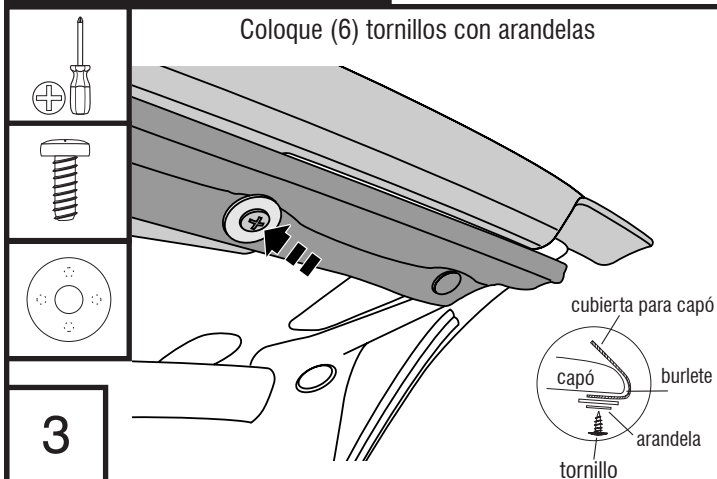
Vuelva a colocar la cubierta para capó en su lugar deslizando las lengüetas entre el capó y las juntas de goma, y alinéela con los orificios.



2

## Pasos de instalación

**AVISO:** La colocación real puede variar levemente con respecto a las ilustraciones.



## Cuidado y limpieza

- Limpie solamente con agua jabonosa tibia y seque con un paño limpio.

## Felicidades

Usted ha comprado uno de los tantos artículos de calidad de Auto Ventshade™ ofrecidos por Lund International, Inc. Nuestros productos son nuestro mayor orgullo. Deseamos que disfrute de años de satisfacción con su inversión. Hemos realizado todos los esfuerzos para asegurarnos de que su producto sea de la mejor calidad en cuanto a ajuste, durabilidad, acabado y facilidad de instalación.



Lund International

800-241-7219 • Visite nuestro sitio Web: [lundinternational.com](http://lundinternational.com)

© 2014 Lund International, Inc. Todos los derechos reservados.



Auto Ventshade™, el logo de Auto Ventshade™ y el logo de AVS™ son marcas comerciales de Lund International, Inc.

